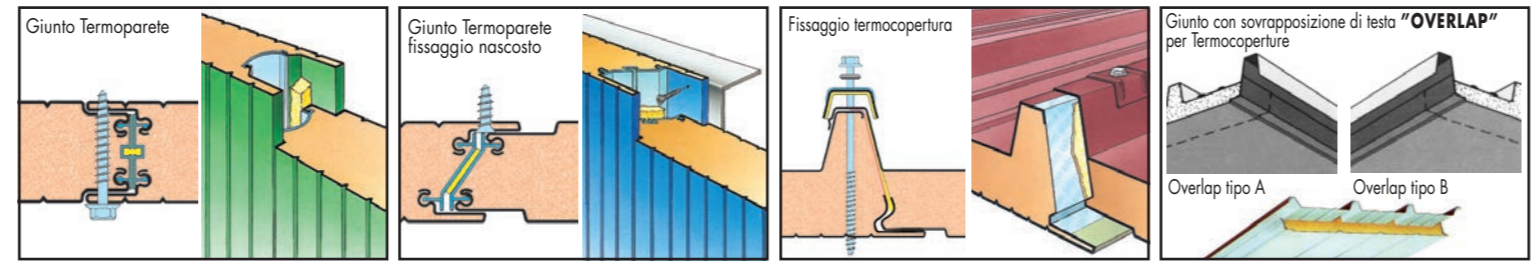
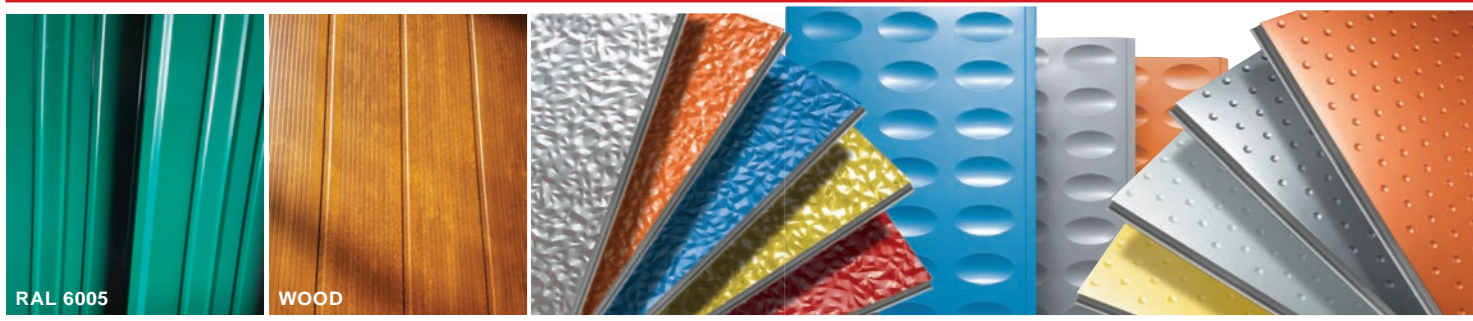


# i pannelli

## TERMOCOPERTURE® ~ TERMOPARETI®

acciaio - alluminio - rame

<b>TERMOPARETI®</b> tipo <b>BUBBLE</b> spessore mm 40-50-60-80-100	<b>TERMOPARETI®</b> tipo <b>CAOS</b> spessore mm 40-50-60-80-100
<b>TERMOPARETI®</b> tipo <b>RUGBY</b> spessore mm 40-50-60-80-100	<b>TERMOPARETI®</b> tipo <b>FLAT</b> spessore mm 40-50-60-80-100
<b>TERMOCOPERTURE®</b> tipo <b>RP/ST 4G</b> spessore mm 30-40-50-60-80-100-120	<b>TERMOPARETI®</b> tipo <b>WP/ST</b> spessore mm 35-40-50-60-80-100
<b>TERMOCOPERTURE®</b> tipo <b>SLIM</b> spessore mm 10	<b>TERMOPARETI®</b> tipo <b>WPM/C-FN</b> spessore mm 35-40-50-60-80-100
<b>TERMOCOPERTURE®</b> tipo <b>RP/ST 4G Flex Deck</b> spessore mm 30-40-50-60-80-100-120	<b>TERMOPARETI®</b> tipo <b>WPM/C</b> spessore mm 25-35-40-50-80-100-120
<b>TERMOCOPERTURE®</b> tipo <b>RP/ST MANTO</b> spessore mm 60-80-100-120	<b>TERMOPARETI®</b> tipo <b>TPM/C-ST</b> spessore mm 25-35-40-50-80-100-120
<b>TERMOCOPERTURE®</b> tipo <b>ZOOTEC</b> spessore mm 30-40-50-60-80-100-120	<b>TERMOPARETI®</b> tipo <b>TPL/C-ST</b> spessore mm 35-40-50-80-100-120
<b>TERMOPARETI®</b> tipo <b>MICRO</b> spessore mm 40-50-60-80-100	<b>TERMOPARETI®</b> tipo <b>TPG/C-LAB</b> spessore mm 150-180



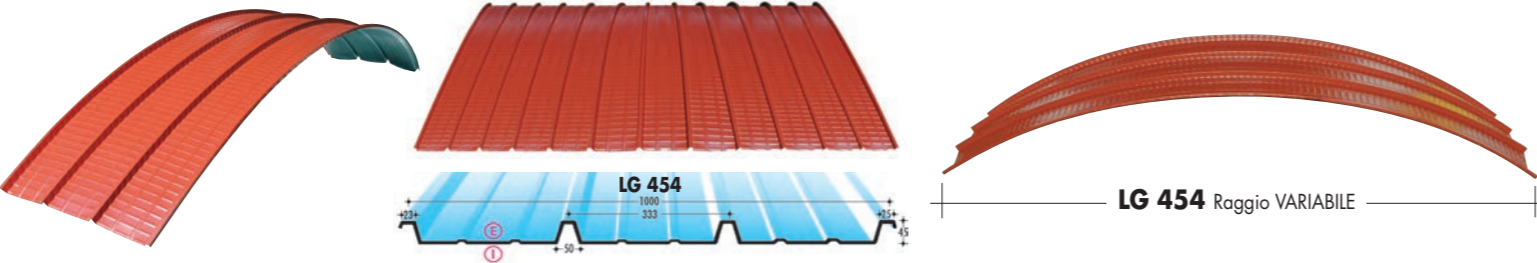
### le lamiere grecate-solai

acciaio, alluminio, rame

<b>LAMIERA GRECATA tipo LG 454</b>	spessore mm 0,6 0,7 0,8 1,0 1,2	Kg/m <sup>2</sup> 5,89 6,87 7,85 9,81 11,77	<b>LAMIERA GRECATA tipo LG 100</b>	spessore mm 0,6 0,7 0,8 1,0 1,2	Kg/m <sup>2</sup> 6,17 7,20 8,22 10,28 12,34
<b>LAMIERA GRECATA tipo LG 450</b>	spessore mm 0,6 0,7 0,8 1,0	Kg/m <sup>2</sup> 5,67 6,61 7,56 9,45	<b>SOLAIO COLLABORANTE tipo SOLAC 55</b>	spessore mm 0,6 0,7 0,8 1,0 1,2	Kg/m <sup>2</sup> 7,85 9,16 10,47 13,08 15,70

Le LAMIERE GRECATE della ELCOM SYSTEM S.p.A. sono state studiate per realizzare coperture, pareti e solai collaboranti. La possibilità di lavorazioni particolari quali la centinatura e l'imbutitura permettono l'utilizzo su ogni tipo di costruzione.  
**SOLAI** - L'utilizzo delle lamiere grecate in acciaio nella costruzione dei solai ha consentito una innovazione di notevole importanza; l'elasticità del sistema permette una facilità d'impiego in qualsiasi tipo di condizione. Le particolari impronte sui lati delle greche, permettono l'ancoraggio del getto in calcestruzzo impedendone lo scorrimento longitudinale o il distacco verticale.

### le lamiere grecate curve



### TERMOCOPERTURE ARCO®

IL PANNELLO SENZA LIMITAZIONI DI LUNGHEZZA, CURVATURA PERFETTA A RAGGIO VARIABILE, ELIMINA IL FENOMENO DELLA CONDENZA, RIDUCE IL RUMORE DEGLI EVENTI ATMOSFERICI

AMPIA SCELTA DI MATERIALI E COLORI

COIBENTAZIONE AD ALTA DENSITÀ DI 1 CM

IL PANNELLO SENZA LIMITAZIONI DI LUNGHEZZA

ALLUMINIO CENTESIMALE A VISTA EFFETTO ARGENTATO

GEOMETRIA UNICA ED ESCLUSIVA SUL LATO INTERNO

CURVATURA PERFETTA A RAGGIO VARIABILE

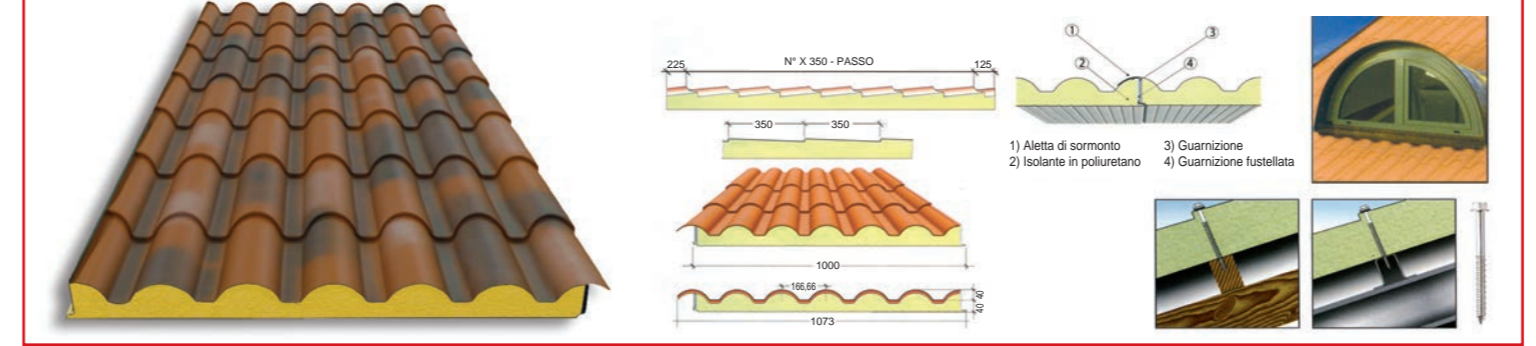
EFFETTO ANTICONDENZA

Alcuni esempi di COPERTURE CURVILINEE a raggio variabile, senza limitazione di freccia

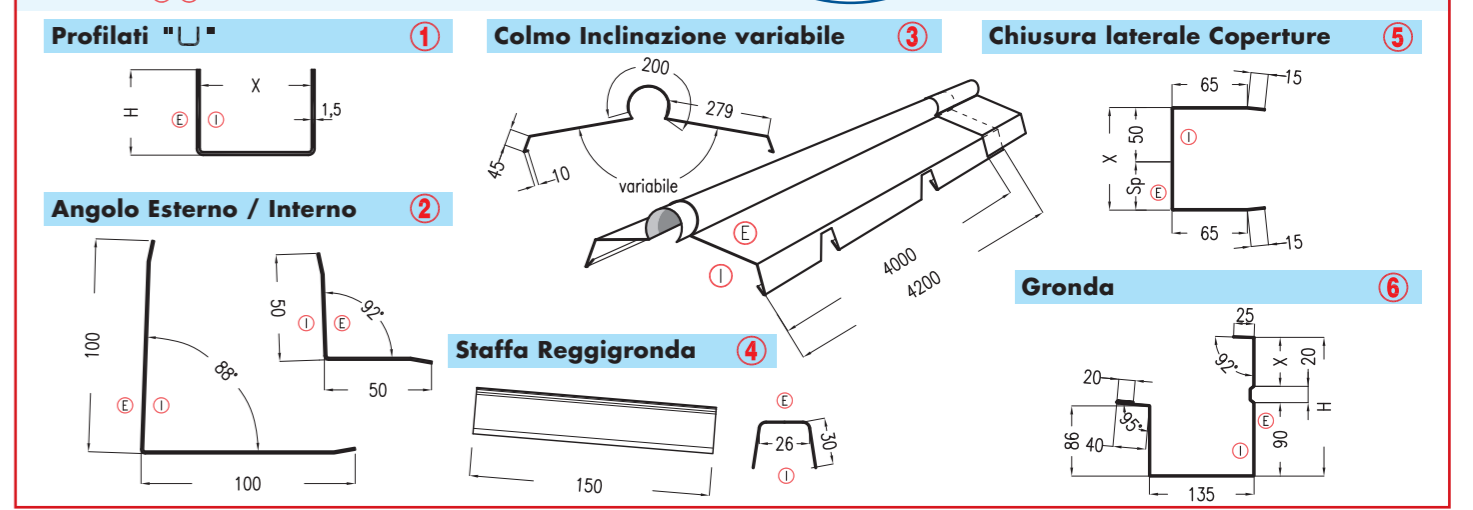
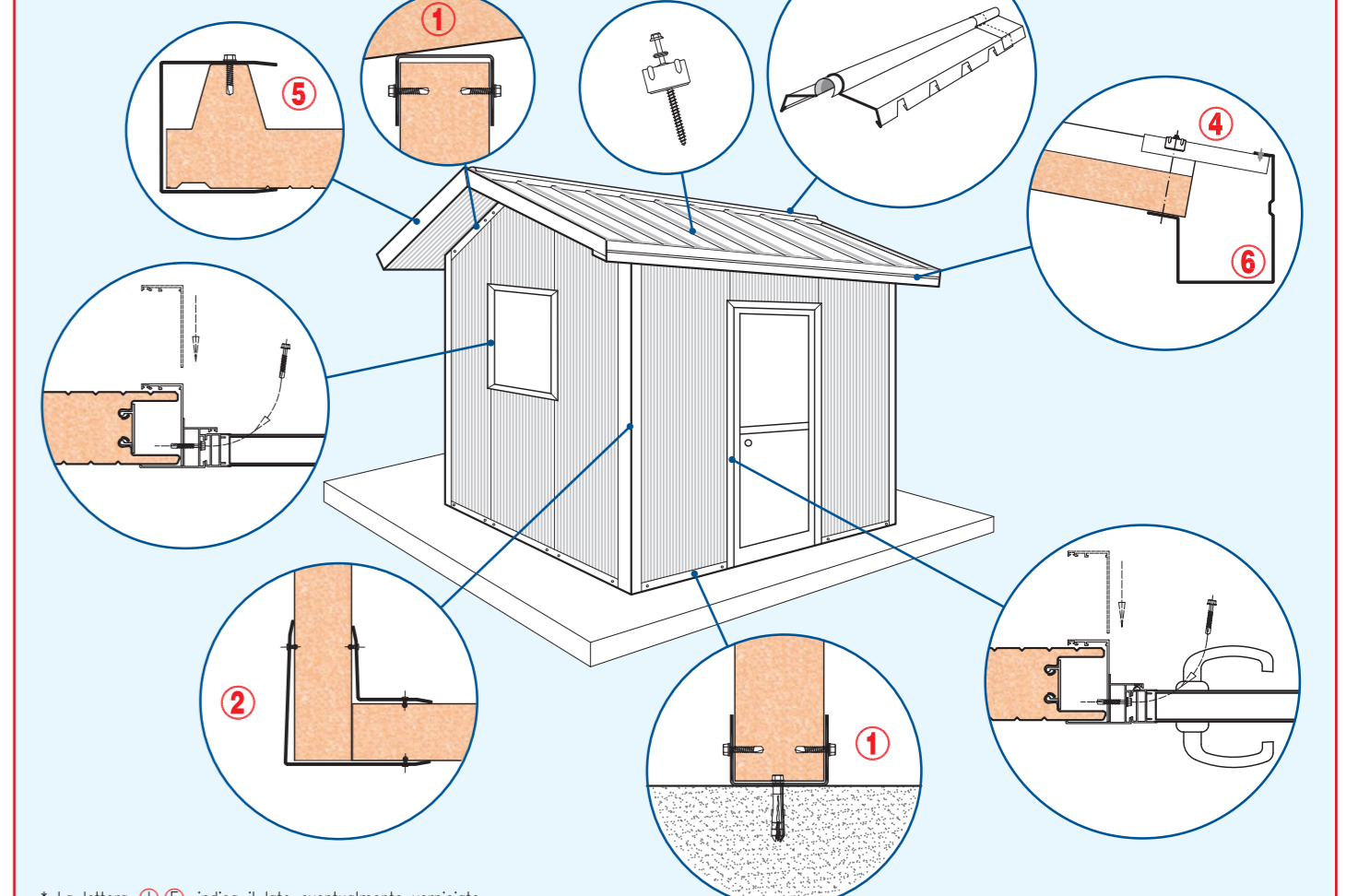
# supercoppo

L'estetica del tetto in laterizio unita alla resistenza delle coperture metalliche.

**SUPERCOPPO®** è il sistema tecnologicamente più avanzato per realizzare coperture metalliche in pannelli precoibentati. Progettato specificamente per la realizzazione di coperture per edifici di interesse storico ed architettonico, il suo impiego può incrementare il valore dell'edificio creando un prestigioso effetto estetico che richiama fedelmente l'estetica delle coperture in laterizio.



# dettagli costruttivi e di montaggio



# infissi e oblò







## SERBOND® FACCIATE ARCHITETTONICHE

Il concetto di "FACCIATE ARCHITETTONICHE" si è sviluppato intorno ad una idea nata per offrire ai progettisti una elevata libertà creativa, svincolati da processi produttivi rigidi o griglie geometriche preimpostate, oltre ad una innovativa risposta alle attuali esigenze estetiche e di isolamento termico; sia per le nuove realizzazioni che per la riqualificazione energetica delle vecchie costruzioni esaltando l'elevato ed insolito standard architettonico dell'edificio stesso.

La versatilità del sistema, lo rendono compatibile con qualsiasi tipo di struttura: cemento armato, muratura tradizionale, acciaio e legno. La posa in opera, supportata da una nostra assistenza tecnica in fase progettuale, è facile, rapida e non richiede speciali attrezzature di cantiere. La componentistica particolarmente ricca e flessibile si adatta perfettamente ad ogni esigenza progettuale e comprende, oltre alle nostre **TERMOPARETI®** a planarità stabilizzata, l'utilizzo di una vasta scelta di colori ed elementi speciali a taglio termico quali: angoli curvi, retti, spigoli ed ottavi di sfera, soglie, stipiti ed architravi per infissi, oltre a raccordi realizzati a disegno; completando ed esaltando altresì, l'elevato standard architettonico della facciata stessa.



facciatearchitetoniche.it

## i vantaggi

- PRODUZIONE, VENDITA E PRONTA CONSEGNA
- VENDITA DIRETTA ANCHE A PRIVATI
- VASTA SCELTA DI TIPI, SPESSORI, COLORI E FORMATI
- ACCESSORI DI FINITURA, FISSAGGIO E COMPLEMENTO
- LAVORAZIONE DI PRESSOIEGATI ANCHE SU DISEGNO
- PROGETTAZIONE PERSONALIZZATA



- DISPONIBILITÀ IMMEDIATA DI LAMIERE GRECATE E SOLAI COLLABORANTI
- LASTRE IN POLICARBONATO ALVEOLARE E TRASLUCIDI
- CONSULENZA TECNICA PER LE VARIE REALIZZAZIONI
- CONSEGNA A DOMICILIO
- TAGLIO A MISURA
- ANGOLO DELLE OCCASIONI

**TUTTO PANNELLI CISED**

TEL. 06 2294404

Filo diretto con la CISED

...la convenienza di acquistare alla CISED

Interno magazzini Tutto Pannelli Cised

Linea di "taglio a misura" automatica

Sede e stabilimento di produzione **elcom system** - Pantalla di Todi (Perugia)

**CISED** SR L

www.cised.it

elcomsystem.it

SGS

# TUTTO PANNELLI CISED

direttamente dalla FABBRICA

Azienda del Gruppo ELCOM SYSTEM

Concessionaria esclusiva per il Lazio prodotti e tecnologie **elcom system**

PANNELLI ISOLANTI e LAMIERE GRECATE per...



Azienda **SPECIALIZZATA** in soluzioni per la "SOSTITUZIONE" delle vecchie coperture in **ETERNIT** sia **PIANE** che **CURVE**

MAGAZZINI VENDITA DIRETTA



La vasta scelta dei prodotti e accessori in pronta consegna e gli indubbi vantaggi di acquistare in questo **GRANDE MAGAZZINO** del Lazio, fanno della **CISED** il punto di riferimento per le più svariate esigenze costruttive, dotato di personale altamente specializzato e qualificato in grado di offrire un servizio rapido e accurato.

Concessionaria esclusiva per il Lazio prodotti e tecnologie **elcom system**

Sorta nel 1967, la **CISED srl**, Azienda del Gruppo **ELCOM SYSTEM S.p.A.** di Pantalla di Todi (Perugia), ha la propria Sede, con uffici e magazzini per la vendita diretta, in zona adiacente al G.R.A. (uscita Tiburtina n. 13) su una superficie di **4200 mq.**, di cui **1900 mq coperti**. La **CISED srl** è Concessionaria esclusiva per il Lazio dei prodotti e tecnologie della **ELCOM SYSTEM S.p.A.** L'Azienda svolge l'attività di commercio dei famosi pannelli metallici isolanti, denominati **TERMO COPERTURE®** e **TERMOPARETI®** (® nomi brevettati), lamiere grecate per coperture e pareti, lamiere grecate per solai, solai collaboranti denominati **SOLAC®**, **FACCIATE ARCHITETTONICHE SERBOND®**, componenti speciali a taglio termico retti e curvi, raccordi sferici, profilati, accessori di fissaggio e finitura. I suggerimenti del nostro personale qualificato e la dispo-



nibilità immediata dell'ampia gamma di prodotti, permetteranno di soddisfare le più svariate esigenze costruttive per l'edilizia industriale, commerciale e civile.

I pannelli metallici isolanti denominati **TERMOPARETI®** **TERMO COPERTURE®** (® nomi brevettati), le **LAMIERE GRECATE**, i solai e gli accessori della **CISED**, prodotti da **ELCOM SYSTEM**, permettono di realizzare coperture, pareti, rivestimenti, divisori, soffittature, box, verande, tettoie, pensiline, porte, portoni e un'infinita gamma di piccole, medie e grandi costruzioni prefabbricate nei settori: industriale, civile, commerciale, sociale, ricreativo, agricolo e zootecnico. La leggerezza e la modularità dei pannelli permettono una facile manipolazione ed una rapida posa in opera, con una limitata serie di utensili. Non occorre manodopera specializzata.

